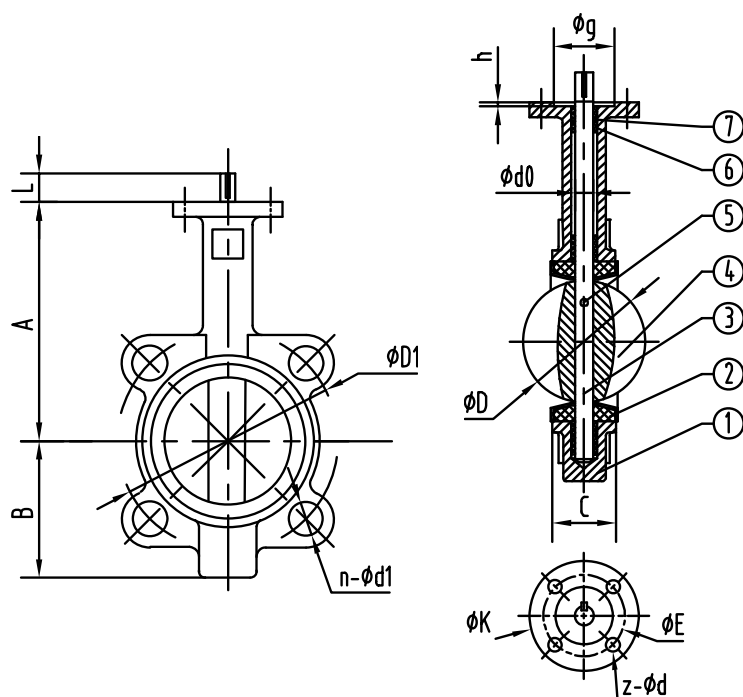


PRZEPUSTNICE MIĘDZYKOŁNIERZOWE  
WAFER BUTTERFLY VALVES



PRZEPUSTNICA MIĘDZYKOŁNIERZOWA DN50-DN600 PN10/16

WAFER BUTTERFLY VALVE DN50-DN600 PN10/16



WYKONANIE WG. NORMY DESIGN STANDARD	EN 593
DŁUGOŚĆ ZABUDOWY FACE TO FACE	EN 558-1 Seria 20
KOŁNIERZE FLANGES	EN 1092-2
TESTOWANIE WG. NORMY TESTS	EN 12266
KOŁNIERZ GÓRNY TOP FLANGE	ISO 5211
TEMPERATURA ROBOCZA WORKING TEMPERATURE	EPDM≤120°C NBR≤70°C

Nr. N°	NAZWA CZĘŚCI PART NAME	MATERIAŁ MATERIAL
1	KORPUS BODY	Żeliwo sferoidalne GJS500-7 Ductile Iron GJS500-7 EN1563
2	GNAZDO SEAT	EPDM/NBR EPDM/NBR
3	TRZPIEŃ SHAFT	Stal nierdzewna 410 Stainless steel 410
4	DYSK DISC	Żeliwo sferoidalne GJS500-7+Ni Ductile Iron GJS500-7 EN1563+Ni
5	SWORZEŃ PIN	Stal nierdzewna Stainless Steel
6	ŁOŻYSKO BUSHING	PTFE PTFE
7	O-RING O-RING	Guma NBR NBR rubber

ROZMIAR SIZE		A	B	C	D	L	d0	KEY bXl	GÓRNY KOŁNIERZ TOP FLANGE				PN10/16		Kg	
inch	DN								K	E	Z-D	g	h	D1		n-d1
2	50	161	80	42	52.6	32	12.6	1-3X16	77	50	4-7	35	4	125	4-18	3.2
2.5	65	175	89	44.7	64.5	32	12.6	1-3X16	77	50	4-7	35	4	145	4-18	3.9
3	80	181	95	45.2	78.8	32	12.6	1-3X16	77	50	4-7	35	4	160	8-18	4.3
4	100	200	114	52.1	104	32	15.77	1-5X19	92	70	4-10	55	4	180	8-18	5.6
5	125	213	127	54.4	123.3	32	18.2	1-5X19	92	70	4-10	55	4	210	8-18	7.7
6	150	226	139	55.8	155.6	32	18.92	1-5X19	92	70	4-10	55	4	240	8-22	8.6
8	200	260	175	60.6	202.5	45	22.1	1-5X19	125	102	4-12	70	4	295	8/12-22	14.1
10	250	292	203	65.6	250.5	45	28.45	1-8X28	125	102	4-12	70	4	350/355	12-22/26	20.1
12	300	337	242	76.9	301.6	45	31.6	1-8X28	140	102	4-12	70	4	400/410	12-22/26	33.4
14	350	368	267	76.5	333.3	45	31.6	1-8X28	140	102	4-12	70	4	460/470	16-22/26	54
16	400	400	309	86.5	389.6	51	33.15	1-10X50	197	140	4-18	100	5	515/525	16-26/30	99.4
18	450	422	328	105.6	440.5	51	38	1-10X50	197	140	4-18	100	5	565/585	20-26/30	117.4
20	500	480	361	131.8	491.6	57	41.15	1-10X50	197	140	4-18	100	5	620/650	20-30/33	166.4
24	600	562	459	152	592.5	70	50.65	1-16X60	276	165	4-23	130	6	725/770	20-30/36	240.3

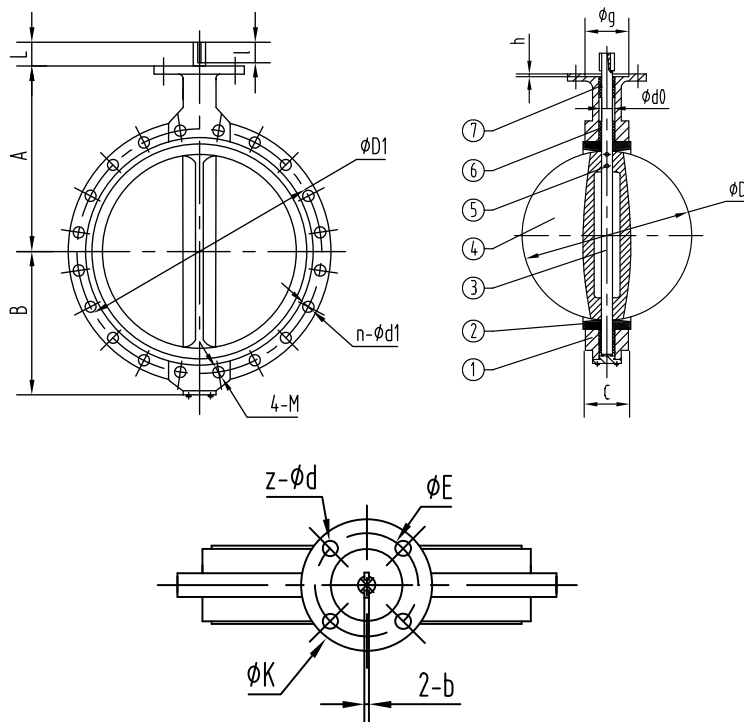
Wszystkie powierzchnie z żeliwa pokryte są proszkiem epoksydowym 3M metodą fluidyzacyjną. Minimalna grubość pokrycia 250µm.  
All surfaces made of Ductile Iron are coated with FBE resin powder 3M. Minimum thickness of 250 µm.

**PRZEPUSTNICE MIĘDZYKOŁNIERZOWE**  
**WAFER BUTTERFLY VALVES**



**PRZEPUSTNICA MIĘDZYKOŁNIERZOWA DN800 PN10/16**

**WAFER BUTTERFLY VALVE DN800 PN10/16**



<b>WYKONANIE WG. NROMY DESIGN STANDARD</b>	EN 593
<b>DŁUGOŚĆ ZABUDOWY FACE TO FACE</b>	EN 558-1 Seria 20
<b>KOŁNIERZE FLANGES</b>	EN 1092-2
<b>TESTOWANIE WG. NORMY TESTS</b>	EN 12266
<b>KOŁNIERZ GÓRNY TOP FLANGE</b>	ISO 5211
<b>TEMPERATURA ROBOCZA WORKING TEMPERATURE</b>	EPDM≤120°C NBR≤70°C

Nr. N°	NAZWA CZĘŚCI PART NAME	MATERIAŁ MATERIAL
1	KORPUS BODY	Żeliwo sferoidalne GJS500-7 Ductile Iron GJS500-7 EN1563
2	GNIAZDO SEAT	EPDM/NBR EPDM/NBR
3	TRZPIEŃ SHAFT	Stal nierdzewna 410 Stainless steel 410
4	DYSK DISC	Żeliwo sferoidalne GJS500-7+Ni Ductile Iron GJS500-7 EN1563+Ni
5	SWORZEŃ PIN	Stal nierdzewna Stainless Steel
6	ŁOŻYSKO BUSHING	PTFE PTFE
7	O-RING O-RING	Guma NBR NBR rubber

ROZMIAR SIZE		A	B	C	D	L	d0	KEY bXl	GÓRNY KOŁNIERZ TOP FLANGE					PN10/16		Kg
inch	DN								K	E	Z-D	g	h	D1	n-d1	
32	800	672	591	188	794.7	66	63.35	2-18X36	300	254	4-36	200	6	950	20-39	445

\* większe średnice na zapytanie klienta/\* bigger diameters on customers request

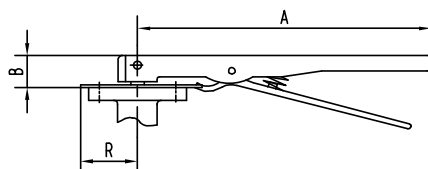
Wszystkie powierzchnie z żeliwa pokryte są proszkiem epoksydowym 3M metodą fluidyzacyjną. Minimalna grubość pokrycia 250µm.  
All surfaces made of Ductile Iron are coated with FBE resin powder 3M. Minimum thickness of 250 µm.



**DŹWIGNIE I PRZEKŁADNIE DO PRZEPUSTNIC MIĘDZYKOŁNIERZOWYCH PN10/16  
LEVERS AND GEARBOXES FOR WAFER BUTTERFLY VALVE PN10/16**

**DŹWIGNIE DO PRZEPUSTNIC MIĘDZYKOŁNIERZOWYCH DN50-DN300 PN10/16**

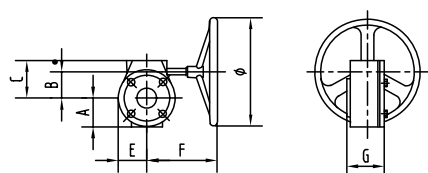
**LEVERS FOR WAFER BUTTERFLY VALVE DN50-DN300 PN10/16**



ROZMIAR/SIZE		A	B	R
inch	DN			
2-6	50-150	270	32	52
8	200	360	45	75.2
10-12	250-300	500	45	75.2

**DŹWIGNIE DO PRZEPUSTNIC MIĘDZYKOŁNIERZOWYCH DN50-DN300 PN10/16**

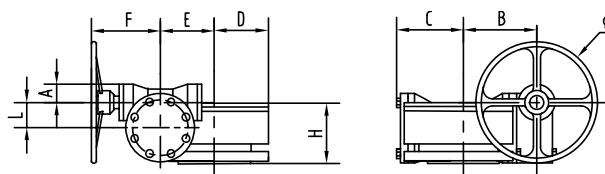
**LEVERS FOR WAFER BUTTERFLY VALVE DN50-DN300 PN10/16**



ROZMIAR/SIZE		A	B	C	E	F	G	Φ
inch	DN							
12-14	300-350	81	80	118	81	227	83	300

**DŹWIGNIE DO PRZEPUSTNIC MIĘDZYKOŁNIERZOWYCH DN50-DN300 PN10/16**

**LEVERS FOR WAFER BUTTERFLY VALVE DN50-DN300 PN10/16**



ROZMIAR/SIZE		A	B	C	D	E	F	H	L	Φ
inch	DN									
16-20	400-500	56.5	178.5	121	115	104	174	125.5	66	300
24	600	56.5	197.5	142	144	130	174	145.5	66	300
28-32	700-800	67	244	183	189	162	165	157	88	400

Wszystkie powierzchnie z żeliwa pokryte są proszkiem epoksydowym 3M metodą fluidyzacyjną. Minimalna grubość pokrycia 250µm.  
All surfaces made of Ductile Iron are coated with FBE resin powder 3M. Minimum thickness of 250 µm.